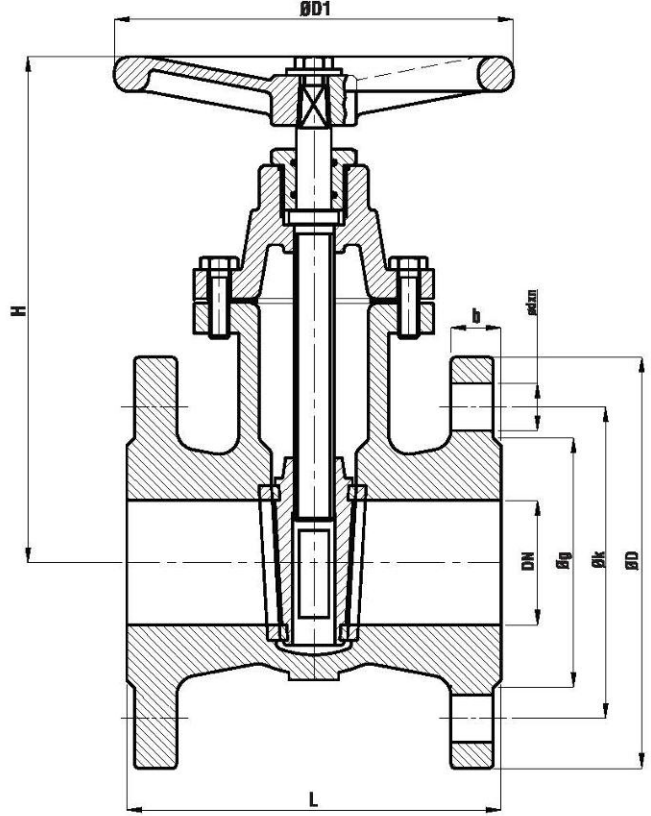




SOYVALVE

Dünyanın Vanasını Üretiyoruz / We Produce The World's Valve

Sürgülü Vana PN6 (DIN 3204 / Gate Valve PN6 (DIN3204))



NO	PARÇA ADI	PART NAME	MATERIAL
1	GÖVDE	BODY	GG25 / GGG40.3
2	SİT	SEAT	BRASS / BRONZE
3	SÜRGÜ	WEDGE	GG25 / GGG40.3
4	MİL	STEM	STAINLESS STEEL
5	CONTA	GASKET	NBR
6	KAPAK	BONNET	GG25 / GGG40.3
7	HENDİL	HANDWHEEL	GG20

DN	L	H	ØD ₁	PN6						
				ØD	Øk	Øg	b	Ødxn	KG	
40	140	185	160	130	100	78	16	Ø14x4	7,5	
50	150	190	160	140	110	88	16	Ø14x4	8	
65	170	210	160	160	130	108	16	Ø14x4	12	
80	180	235	160	190	150	124	18	Ø19x4	15	
100	190	265	200	210	170	144	18	Ø19x4	19,5	
125	200	350	250	240	200	174	20	Ø19x8	33,7	
150	210	380	250	265	225	199	20	Ø19x8	43	

UYGULAMA ALANLARI / APPLICATIONS

SICAK VE SOĞUK SU SİSTEMLERİNDE / HOT AND COLD WATER SYSTEMS
SIVI YAKIT TESİSATLARINDA / LIQUID FUEL INSTALLATION
ASİT VE ALKALİ ÖZELLİĞİ BULUNMAYAN YANICI OLMAYAN AKIŞKANLARDA
FLUID EXCLUDING ACID & NON FLAMMABLE FLUIDS

BAĞLANTILAR / ENDS: DIN EN 1092-2

ALINDAN ALINA BOYUTLAR / FACE TO FACE DIMENSIONS:
TS EN 558-1

TESTLER/TESTS: TS EN 12266-1

ÇALIŞMA SICAKLIĞI / WORKING TEMP.: -10°C / 120°C

ÇALIŞMA BASINCI / WORKING PRESSURE: PN6